










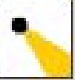
SCOBO / SPOT GU10 DLR

✘ 860250mcgy		matthrom
✘ 860250ch		chrom
✘ 860250sw		schwarz



SCOBO / SPOT GU10 DLR

Design
 Oberfläche matt verchromt
 Gehäuse aus Aluminium
 In den Leuchtenkopf integriertes Gelenk

	230 V			100%		80%
QPAR 51	42 W	GU10				

Produktdaten

Art.-Nr.: 860250mcgy
 Schutzklasse: I

Leuchtmitteltyp

Leuchtmitteltyp: QPAR 51
 Leistung: max. 42 W
 Lampenfassung: GU10

Designer: Achim Bredin