
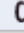
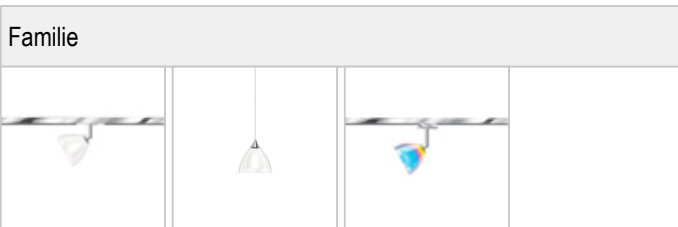






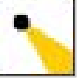
SILVA / 110 SPOT G9 DLR

 860359ch	 Kristallklar
 860359mcgy	 Kristallklar



SILVA / 110 SPOT G9 DLR

Design
 Mundgeblasenes, klares Kristallglas
 Leuchtenkopf aus Messing
 Kugelgelenk

	230 V			
QT 14	48 W	G9		

Produktdaten

Art.-Nr.: 860359ch
 Schutzklasse: I

Leuchtmitteltyp

Leuchtmitteltyp: QT 14
 Leistung: max. 48 W
 Lampenfassung: G9

Designer: BRUCK