

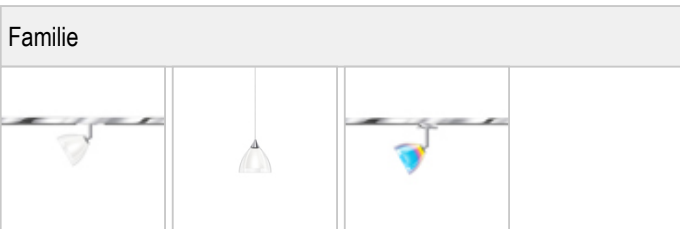
# SILVA / 110 SPOT G9 DLR - STRAHLER

**BRUCK.**








SILVA / 110 SPOT G9 DLR

 860359ch	 Kristallklar
 860359mcgy	 Kristallklar



SILVA / 110 SPOT G9 DLR

**Design**  
 Mundgeblasenes, klares Kristallglas  
 Leuchtenkopf aus Messing  
 Kugelgelenk

	230 V			100%		ECO 80%
QT 14	ECO 48 W	G9				

**Produktdaten**

Art.-Nr.: 860359mcgy  
 Schutzklasse: I

**Leuchtmitteltyp**

Leuchtmitteltyp: QT 14  
 Leistung: max. 48 W Eco  
 Lampenfassung: G9

**Designer:** BRUCK