
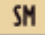

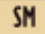


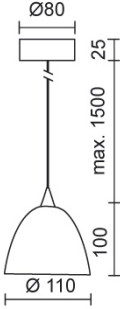
SILVA / 110 G9 S		
 100153ch		Fumo
 100153mcgy		Fumo

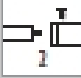
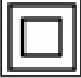





SILVA / 110 G9 S

Luce
Vetro soffiato a bocca in due strati, esterno bianco satinato, interno bianco satinato per una ripartizione morbida della luce

Design
Superficie cromata a specchio
Cristallo trasparente soffiato a bocca, verniciato
Testa lampada in ottone
Cavo elettrico trasparente
Baldacchino in plastica antiurto - ABS



	230 V			100%		80%
QT 14	ECO 48 W	G9				

Dati prodotto
Cod. art.: 100153ch
Classe di sicurezza: II

Tipo di mezzo di illuminazione
Tipo di mezzo di illuminazione: QT 14
Potenza: max. 48 W Eco
Versione lampada: G9

Designer: BRUCK